



С января 2015

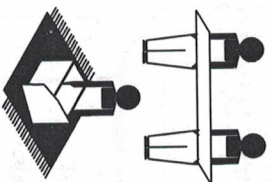
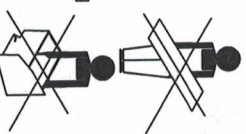
Прихожая "Ника"

Шкаф для одежды Модуль Н 1

Проект БНЗ 62.01.00.00.00

Инструкция по сборке

Детали, составляющие изделие, пронумерованы. Номера и названия деталей проставлены на упаковочных этикетках и соответствуют номерам деталей в данной инструкции

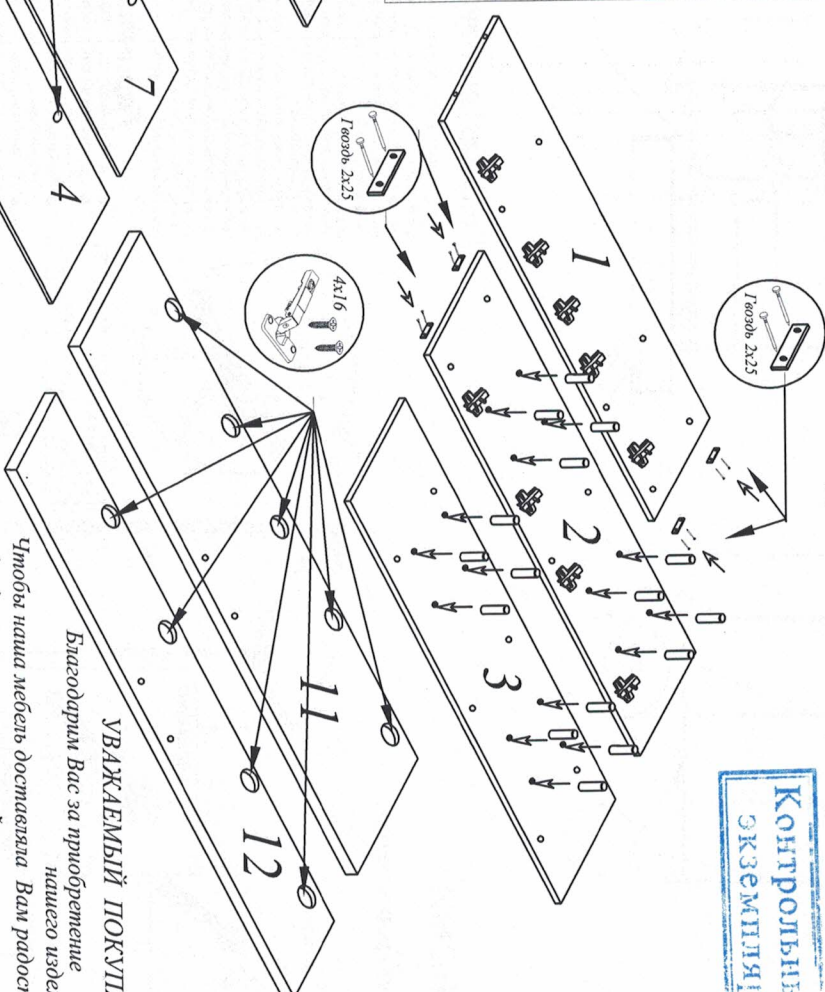
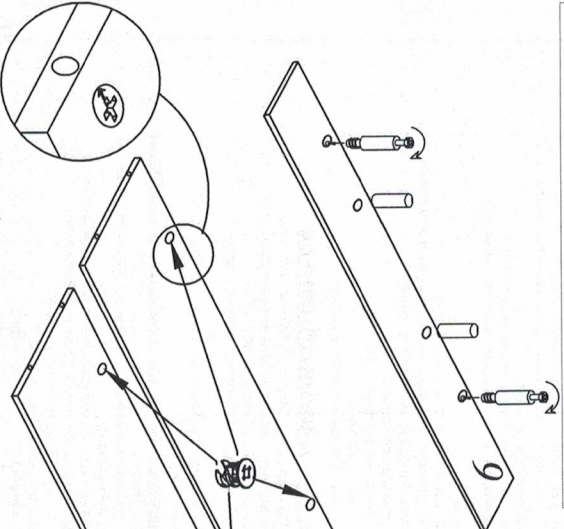
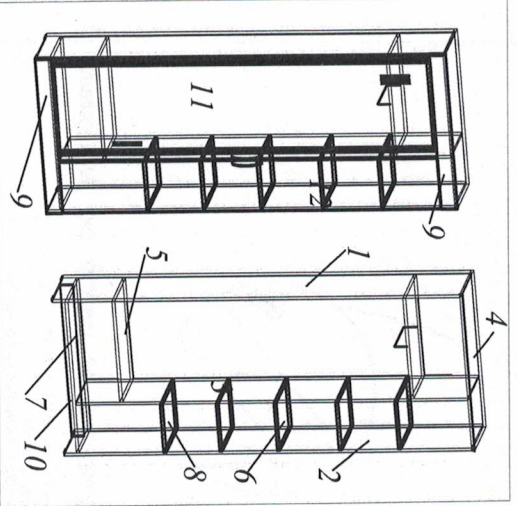


Инструменты для сборки
в комплект поставки не входят

- 1,2 - 2200x360 - 2 шт.
- 3 - 2114x360 - 1 шт.
- 4 - 900x360 - 1 шт.
- 5 - 575x360 - 2 шт.
- 6 - 275x360 - 1 шт.
- 7 - 860x360 - 1 шт.
- 8 - 275x360 - 4 шт.
- 9 - 900x86 - 2 шт.
- 10 - 860x70 - 1 шт.
- 11 - 2038x397 - 1 шт.
- 12 - 2038x298 - 1 шт.

КОМПЛЕКТ ФУРНИТУРЫ

Гвоздь 2x25 - 40 шт.	
Шуруп 4x16 - 40шт.	
Подъемник - 4 шт.	
Гвоздь 2x25 - 8 шт.	
Петля - 9 шт.	
Ответная планка- 9 шт.	
Полкодержатель - 16 шт.	
Ручка-2шт с винтом М4x22 - 4 шт.	
Ключ М4x6 для завинчивания винта (подойдет для дрельки под ключ-шестигранник)	
Стяжка-древята 7x50 - 27 шт.	
Заглушка - 19 шт.	
Винт 4.2x16 - 6 шт. с пресстайбой	
Стяжка эксцентрикovaná - 4 шт.	
Дюбель - 4 шт.	
Заглушка - 4 шт.	
Штанга выдвижная L=288мм - 1шт.	
Шуруп 3x20-2шт	
Уголок овербаганс-2шт	
Шайба - 2шт	
Винт 5.5x30 - 2шт	
Дюбель 8x40 - 2шт	
Шкант деревянный 8x30 - 4 шт.	



Подготовка деталей к сборке



УВАЖАЕМЫЙ ПОКУПАТЕЛЬ!!
Благодарим Вас за приобретение нашего изделия мебели.

Чтобы наша мебель доставляла Вам радость, просим соблюдать указанные в этой инструкции рекомендации по сохранности и долговечности мебели зависит от правильного использования и ухода за ней.

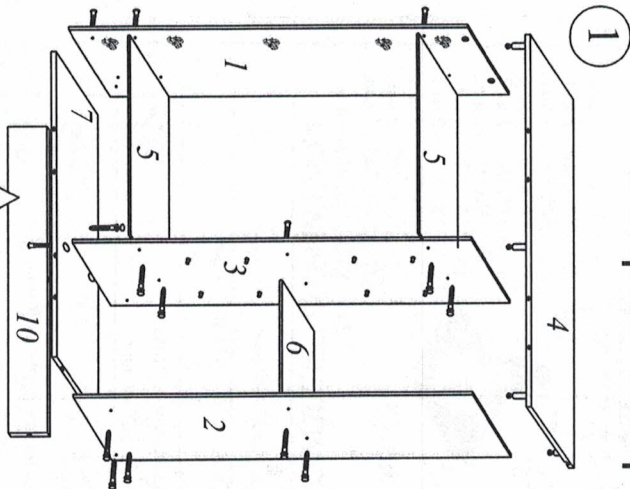
Гарантийный срок эксплуатации мебели: бытовой-24мес.

Для качественной сборки изделия рекомендуем приглашать специалиста.

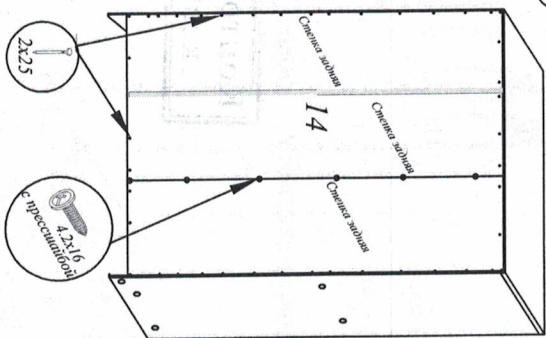
Ввиду усовершенствования технологии, изменения конструкции, узлов, поступающая новая партия материалов, возможна некоторая оптимизация по сравнению с длиной инструкции.

г. Тюмень, ул. 30 лет Победы, 7, тел 59-53-15, ПЦ Новый "МАГНАТ"

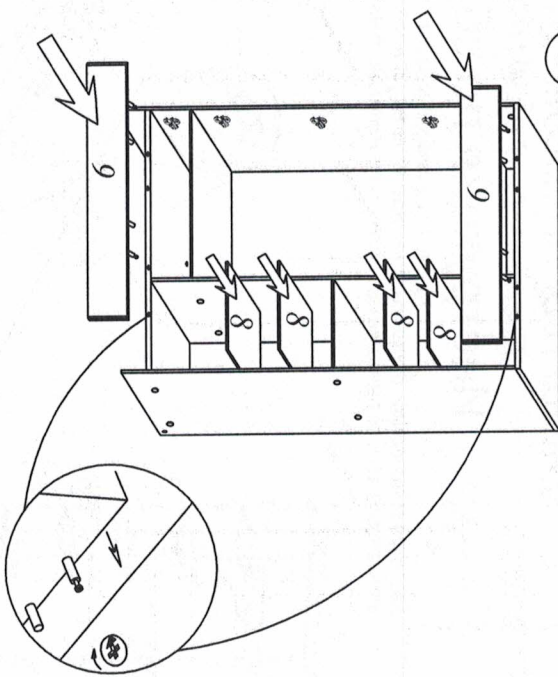
Сборка шкафа



2



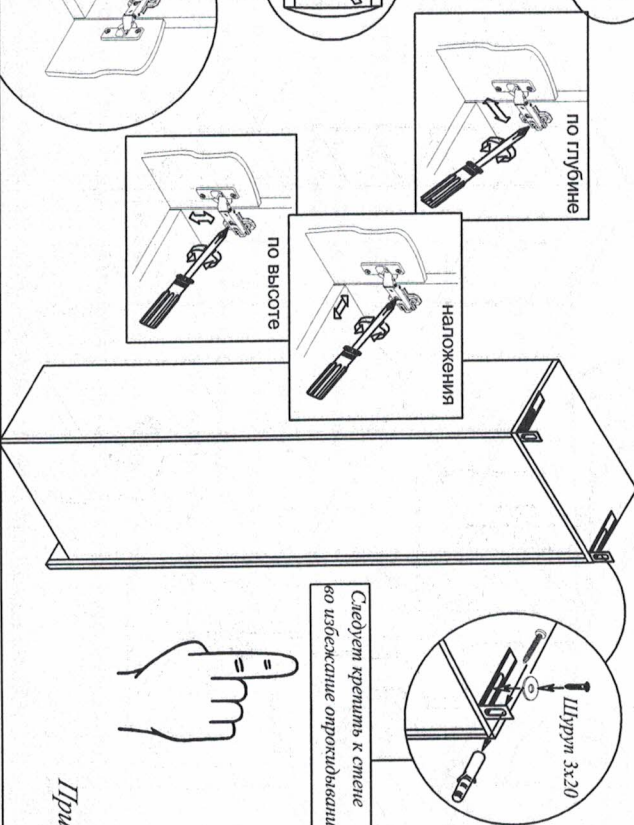
3



Установка дверей

Регулировка петель

4а



Правила эксплуатации и ухода за мебелью

Для сохранения мебели в течение длительного времени

необходимо соблюдать следующие правила:
 - при оседлении соединений периодически подтягивать винты;
 - удалять пыль мягкой тканью или специальной пылесосной щеткой;
 - избегать влаги и удалять загрязнения на деликатных специализированных средствах, предназначенных для ухода за мебелью;
 - беречь поверхность от повреждений, т.к. их ремонт невозможен;
 - предохранять изделие от попадания на поверхность кислот, щелочей, растворителей;

- не допускать контакта с водой;

- не устанавливать изделие в сырых, неотапливаемых, непроветриваемых помещениях;
 - не перевешивать на поверхности тяжелые, твердые предметы;

- не ставить на поверхность горячие предметы;
 - не прикасаться при прокрутке винтов, чистящие средства;
 - не использовать изделия, устанавливая на ровной

горизонтальной поверхности, во избежание перекоса изделия.

Гарантии изготовителя

- Гарантийный срок эксплуатации корпусной мебели - 24 месяца
- Претензии по количеству и качеству деталей направляются покупателям в магазин, где была приобретена мебель.
- Гарантия включает выполнение ремонтных работ и замену дефектных деталей.
- Настоящая гарантия не распространяется на замену деталей в связи с их естественным износом.

Изделие снимается с гарантийного обслуживания в следующих случаях

- наличие механических повреждений;
- ущерб в результате несоблюдения потребителем правил эксплуатации;
- использование изделия не по назначению;
- ущерб в результате умышленных или опосредованных действий потребителей;
- ущерб или утеря изделия вследствие обстоятельств непреодолимой силы (стихия, пожар, молния, и т.п.) несчастных случаев;
- при наличии следов постороннего вмешательства;
- при изменении конструкции изделия.

При разборке готового изделия избегать



не выкручивать